

モーター・ダンパー

【ダクトホース用】

【取扱説明書】  
【取扱説明書】



〒134-0085 東京都江戸川区南葛西6-22-4 TEL:03(3687)1311(代表) FAX:03(3687)1340

空調設備・塗装設備 建設業許可 東京都知事(電気・管工事)一般(8)-42530・電気工事業登録 東京都知事届出522838



インターネット  
栄進空調アクセス先

E-Mail [info@eishinkucho.co.jp](mailto:info@eishinkucho.co.jp)

Site <http://www.eishinkucho.co.jp/>

## 安全上の注意点

ダンパーの取扱いには下記の注意事項を守って取付、操作及び保守点検作業を行ってください。



### **危険 【運転中の注意事項】**

- ☆ 自動運転中はシリンダー駆動部やモーター駆動部等には手を触れないでください。
- ☆ 装置に異常が発生した場合は運転を停止し電源、空圧等を止めてから復旧作業を行ってください。
- ☆ 高温用に付いてはパーツ等に触れる場合は火傷防止用の手袋等を使用してください。



### **危険 【保守点検時の注意事項】**

- ☆ 保守点検作業時は必ず電源、空圧を遮断してから作業を行ってください。シリンダー等については空圧により前後または上下に自重等により動く場合が有ります、挟まれないよう注意してください。
- ☆ 通電時に操作等をする場合はフィンガープロテクター等に頼らず通電部に触れないよう注意して操作してください。
- ☆ 過負荷装置等が作動した場合は必ず作動原因を取除き安全を確認してから復旧してください。
- ☆ 電気関係の点検修理については資格の有する専任者が行ってください。
- ☆ 機械設備の点検修理については機械設備の知識の有する専任者が行ってください。



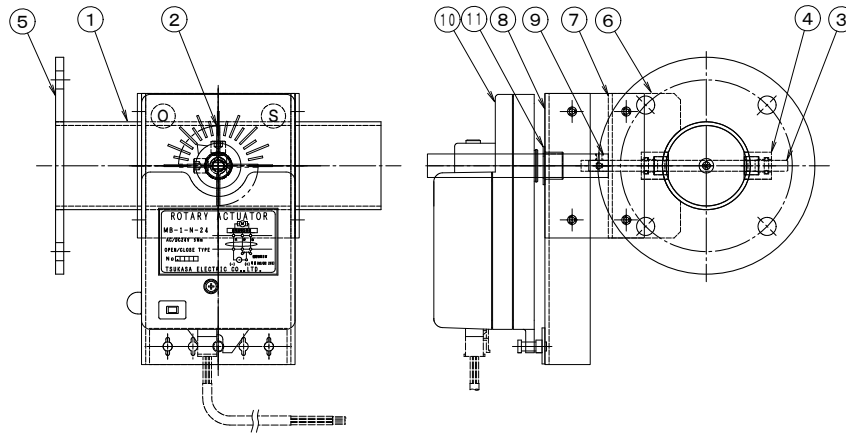
### **注意 【運転時の注意事項】**

- ☆ 操作、運転するに当っては取扱説明書に従って十分に安全を確認してから行ってください。操作ミス等により機械の破損や事故の原因になります。

# 取扱説明書

## [1] モーター・ダンパー(EVQNMF-□□□S/U-1)[軸受付][片フランジ付]

### 1. 各部の名称



No	部品名	No	部品名
1	ケーシング	6	部品取付座
2	可動羽根	7	接続板
3	軸	8	駆動部取付架台
4	軸受 (リング+ドライブッシュ)	9	アダプター
5	接続フランジ	10	ダンパーモーター

### 2. 取付・調整方法

- ◎ フランジ側はパッキンを挿入しボルト・ナットで確実に締付けて下さい。  
ホース側はホースバンドで確実に締付けて下さい。
- ◎ ダクトとダンパー間に段差が発生しないように取付けて下さい。
- ◎ ゴミ、異物等が残留していない事を確認して下さい。
- ◎ ダンパーモーターについては別途取扱説明書を参照して下さい。
- ◎ 取付場所等については温度、塵埃、雨水等に配慮してご使用下さい。
- ◎ 内部漏洩量は加工精度を上げて少なくなるように対応しております。
- ◎ シャフト部はリングによりシールされており漏洩はありません。

### 3. 運転方法

- ◎ ダンパーモーターについては別紙取扱説明書より操作し異常のないことを確認して下さい。
- ◎ 電気配線、電源電圧等誤配線の無いようご注意ください。

### 4. 保守点検

- ◎ 年/1回程度各部の増締めを行ってください。
- ◎ 開閉頻度が多い場合は必要に応じて軸受部に給油して下さい。
- ◎ 分解改造等を行わないで下さい。

EISHIN KUCHO

 栄進空調株式会社

〒134-0085 東京都江戸川区南葛西六丁目 22 番地 4 号

TEL 03 3687 1311 FAX 03 3687 1340

[info@eishinkucho.co.jp](mailto:info@eishinkucho.co.jp) <http://www.eishinkucho.co.jp/>